

Wie China mit den internationalen Rechnernetzen verbunden wurde



(aus: PIK (11) 1988, Heft 1, S. 22 - 29)

Zorn, Werner; Studium der Elektrotechnik in Karlsruhe, 1971 Promotion zum Dr.-Ing. Seit 1972 Leiter der Informatik-Rechnerabteilung der Universität Karlsruhe und seit 1979 Professor für Informatik an der Universität Karlsruhe.

Die Rechnerkopplung zwischen Deutschland und China wurde auf Basis folgender Protokollarchitektur realisiert: für die unteren drei OSI-Schichten wurde X.25 verwendet, als Transportprotokoll der Schicht 4 das CSNET/PMDF-Protokoll für die höheren Schichten die anwendungsorientierten Protokolle für den E-MAIL Dienst von CSNET. Die Implementierung erfolgte unter Verwendung von "...". In dieser Form, nur natürlich technisch noch viel genauer, sind die meisten Fachartikel über Projekte auf dem Gebiet der Rechnerkommunikation angelegt und das hat auch sicher seine Berechtigung. Trotzdem fehlt in solchen Publikationen vieles für die Projektdurchführung. Wichtige, im Grunde sogar meist das Entscheidende: Menschen, Ideen, Motivation, Konstellationen, Probleme, Irrwege, Zufälle, Glück, Pech, Niedergeschlagenheit, Spannung und schließlich Freude, wenn das Ziel erreicht ist. Vielleicht ist die Rechnerkopplung zwischen Deutschland und China, nicht zuletzt wegen der nicht alltäglichen Randbedingungen, eine geeignete Fallstudie, um auch einmal die andere Hälfte der Projektwirklichkeit zu schildern, und die war die folgende:

Die Idee, eine Rechnerverbindung mit China aufzubauen, geht im Grunde zurück in das Jahr 1983. Damals fand auf Einladung chinesischer SIEMENS-Anwender das 1. WASCO-Symposium in Beijing statt. 18 Referenten von verschiedenen deutschen Universitäten, Großforschungseinrichtungen und der Industrie gaben in Übersichtsvorträgen eine zusammenfassende Darstellung von Stand- und Entwicklungstendenzen der wichtigsten DV-Gebiete in "Fernwest". In Parallelsitzungen ging es dann zur Sache und die Vortragenden wurden bis auf Bits und Bytes ausgefragt.

Mit dem Thema meines Hauptvortrages "DFN-Deutsches Forschungsnetz" hatte ich den Schwerpunkt im Kommunikationsbereich gesetzt. Die zugehörigen Tutoriumsvorträge waren u. a. dem OSI-Architekturmodell gewidmet, welches in dem dortigen Kreis damals noch unbekannt war.

Die Zeit nach der Rückkehr aus China war der Realisierung der vorgestellten Netzprojekte gewidmet, wozu als Meilenstein in Karlsruhe der Erstanchluss an das amerikanische

Computer Science Netz CSNET Mitte 84 gehört. Mit diesem Anschluss, der maßgeblich von Michael Rotert realisiert wurde, hatten wir erstmals den Dienst ELECTRONIC MAIL verfügbar gemacht und waren schnell von dessen Vorzügen überzeugt.

Mit der CSNET-Dienstbereitstellung innerhalb und außerhalb Karlsruhes begann eine rege "Missionstätigkeit", deren Ruf auch zu unseren Kollegen nach China drang. Wer je mit China Kontakt hatte oder sogar zusammenarbeitet, kennt die Länge der Wege und Zeitdauer für Antworten. 14 Tage TURNAROUND-Zeit sind bereits als kurz anzusehen, will man nicht zum sündhaft teuren Telefon greifen oder zum TELEX, welches nicht überall verfügbar ist. Bei der Vorbereitung des 2. WASCO/CASCO-Symposiums für Herbst 85 wurde die schwerfällige Kommunikation oft zur Nervenprobe, an der das Unternehmen fast zu scheitern schien. So wurde aus einer Mischung von Frust, Fortschrittsglauben, und Durchhaltewillen der naheliegende Wunsch immer stärker, eine Rechnerverbindung nach China haben zu wollen.

Diese Idee wurde am 16.7.85 in Form eines Briefes in Richtung Landesvater Lothar Späth abgesetzt, dessen China-Engagement ebenso wie seine Entschlussfreudigkeit im HIGH-TECH-Bereich bekannt sind. Eine Summe Geldes für einen eigenen Knoten-Rechner wurde genannt - damit unsere amerikanische Verbindung nicht tangiert werde - und ein wenig für das Laufende. Als Partner hatten wir das Institut für Computer-anwendungen ICA an der TU Peking auserkoren, mit dessen früherem Leiter, Prof. Y. Fung Wang (75 Jahre und beruflich noch überaus aktiv) mich inzwischen eine persönliche Freundschaft verband und dessen jetziger Leiter, Direktor C.C. Li, ein Garant für fachkundige engagierte Ausführung war.

Das 2. WASCO/CASCO-Symposium lief trotz aller Hektik der Vorbereitungen programmgemäß ab, wobei das Thema meines Hauptvortrags "Internationale wissenschaftliche Rechnernetze" das Interesse an einem Rechneranschluss auf chinesischer Seite weiter anfeuerte. Zusätzliche Vorträge zusammen mit Hans Lackner über "Erfahrungen beim Aufbau des lokalen Informatiknetzes Karlsruhe - LINK" sowie LAN- Technologien allgemein propagierten den Zusammenhang zwischen WAN- und LAN-Diensten.

Bis dahin war bis auf das Wecken von Wünschen bei den Chinesen eigentlich noch nichts passiert, als plötzlich im Spät(h)jahr 85 innerhalb der Universität Karlsruhe nach dem Empfänger von Geld für ein China-Rechnerkopplungsprojekt gefahndet wurde und der Verdacht auf mich fiel. Der Landesvater hatte in seiner Weitsicht und Güte tatsächlich auf meinen Brief reagiert und das Geld bewilligt. Streng genommen hat er das Problem der Geldbeschaffung an das Ministerium für Wissenschaft und Kunst delegiert, welches es wohl irgendeinem anderen Bereich weggenommen haben muss. Egal wie, jetzt war der Startschuss gefallen und wir wieder an der Reihe.

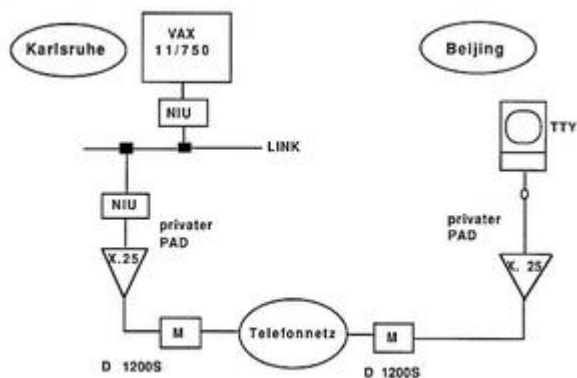
1. Beschaffung eines deutschen Knotenrechners
2. Beschaffung des chinesischen Knotenrechners, passend dazu
3. Realisierung einer sicheren Datenübertragungsverbindung

Punkt 1 war schnell gelöst: mit Hilfe des Späth'schen Geldes kauften wir eine μ VAX II, welche unter UNIX 4.2 bald lief. Die Entscheidung zugunsten UNIX war gefallen, weil dieses in China auch verfügbar war und hierüber eine UUCP-Kopplung möglich war, für die wir ansonsten niemandes Einverständnis brauchten. Punkt 2 gestaltete sich schon schwieriger: natürlich wollte man auch im ICA eine VAX beschaffen, aber das Verfahren zur Beantragung der benötigten Devisen (fec = foreign exchange currency statt rmb yuans) ist ungeheuer kompliziert, vergleichbar bei uns vielleicht mit einem HBFV-Verfahren unter erschwerten

Bedingungen. Zudem sollte ein chinesischer Nachbau bald fertig sein, welcher auch unter UNIX lief.

Nachdem wir keine Möglichkeiten sahen, Punkt 2 von außen zu beeinflussen, wandten wir uns Punkt 3, der sicheren Datenübertragungsverbindung zu. Da uns in China keine Datennetze vergleichbar zu denen der DBP (Deutsche Bundespost) bekannt waren, verfielen wir auf die für uns einfachste Möglichkeit der Realisierung, nämlich eine Telefonwählverbindung mit darüber liegenden eigenen X.25 PADs für die Sicherung (s. Bild 1)

Ursprünglich vorgesehene Datenübertragungsverbindung



Gesagt getan. Die notwendigen Geräte

- X.25 PAD (für China)
- Leitungsmonitor
- 1200 baud modem samt Telefon

wurden beschafft und lokal getestet, wobei uns die Karlsruher Post, in Person des Herrn Wenzel, auf das freundlichste unterstützte.

Im Rahmen einer kombinierten Projekt- und Vortragsreise nach Beijing und Shanghai vom 15.5.-27.5.86 sollte die Verbindung aufgebaut und getestet werden. Die Beschaffung einschließlich der Erledigung aller Formalitäten für befristete Ausfuhr (die nicht ohne trickreiche Varianten sind) wurde in der Minimalzeit von einer Woche erledigt, für die Fahrt von Karlsruhe samt CHECK IN, durch den Zoll Bringen der Geräte, einschließlich der Bezahlung für deren Übergewicht (es waren DM 2100,- zusätzlich zu löhnen) hatte ich stramme 1 3/4 Stunden Zeit. Den übrigen Zeitplan der Expedition zeigt die folgende Übersicht:

- 14./15.05.86 Hinflug
- 16.-19.05.86 ICA, Beijing
- 20.-23.05.86 Tongji-Universität, Shanghai
- 24.-27.05.86 ICA, Beijing
- 28.05.86 Rückflug

Um es kurz zu machen: alles funktionierte gut auf der Reise, nur die geplante Verbindung nicht. Wir testeten die Telefonverbindung zu allen möglichen Tages- und Nachtzeiten, wobei die Sprachverständigung sogar ganz ordentlich war, beim Umschalten auf Modems wurde der

"Carrier" jedoch stets innerhalb weniger Sekunden wieder abgebaut. Der Messplatz der DBP in Frankfurt wurde aktiviert und bestätigte erstaunlicherweise ausreichend gute Qualität mit einer Bitfehlerwahrscheinlichkeit von 10^{-8} auf der internationalen Strecke. Das Testen darf man sich dabei nicht so einfach vorstellen, denn zum einen wurden die Gespräche von China aus damals noch handvermittelt mit Wartezeiten bis zu einer Stunde, zum anderen fallen die regulären Arbeitszeiten in Deutschland und China aufgrund der Zeitverschiebung von sieben Stunden kaum zusammen, von den Telefongebühren ganz zu schweigen.

Am 19.5. brachen wir die Tests ab, wobei nach meiner Rückkehr aus Shanghai mit Unterstützung der chinesischen Post weitere Versuche unternommen werden sollten. Am Montag, den 26.5., fand ein Treffen mit einem Post-Techniker statt, der sich als erstaunlich kundig erwies, die einschlägigen CCITT-Normen (V/X) parat hatte, und die schlechte Leitungsqualität im Ortsbereich mit Bit-Fehlerwahrscheinlichkeiten von 10^{-3} als Ursache für unsere Probleme angab. Die einzige Möglichkeit zur Verbesserung bestünde in einer fest geschalteten Verbindung zwischen ICA und der Auslandsvermittlung der Post. Dies hört sich einfacher an als es ist, denn die Leitungen in Beijing sind rar, was sich u. a. daran erweisen lässt, dass üblicherweise ein ganzes Wohnviertel nur über einen Anschluss verfügt. Trotzdem beschlossen wir, diese Lösung in den nächsten Wochen weiterzuverfolgen und dann mit den X.25-Tests wieder aufzusetzen.

Fast schon beim Verabschieden sagte der Posttechniker: "Und übrigens - eine X.25-Verbindung gibt es bereits in Beijing. Mehrere Institute haben Zugriff auf einen PAD bei der Post, der über eine Satellitenstrecke mit Italien verbunden ist". Ich fiel fast vom Stuhl, denn das war es natürlich, was wir brauchten. Die Nachfrage, welche Institute dies denn seien in dem großen Beijing, ergab, dass ausgerechnet ein Nachbarinstitut vom ICA mit Namen NISTI (North Institute für Scientific & Technical Information) - 100 m entfernt - , glücklicher Besitzer eines solchen PAD-Zugangs, noch dazu mit eigener Standleitung, war. NISTI und ICA sind nicht nur benachbart, sie gehören sogar zur gleichen Abteilung im Ministerium, so dass alles weitere klar war:

Für den nächsten Tag, Dienstag den 27.5., einen Tag vor dem Abflug, wurde der Besichtigungstermin beim NISTI vereinbart. Unglücklicherweise wird dienstags in diesem Stadtviertel wegen Energiemangel immer der Strom abgeschaltet, d. h. alle Rechner werden heruntergefahren und selbst die Steckdosen haben keinen "Saft" mehr. Glücklicherweise haben die NISTI-Leute jedoch gegen diese Unbill eine kleine Batterie-Notstromversorgung für ihr PAD-Terminal gebastelt, so dass sie vom Netz unabhängig sind und die Vorführung dennoch stattfinden konnte. Es funktionierte einwandfrei, wie der folgende Auszug aus dem Dialogskript zeigt.

```
SIST - 10 MULTIPAD PKTELCOMB BEIJING, CHINA * 3 * C 2222620021 ditchi0005es
com 2222620021/ network: password: 0000000000000000 Please enter your ESA-QUEST
password rbc @@@@ if you having difficulty logging on Please contact IRS or your
national centre clr *
```

PAD Session Log

- Ausfindigmachen der italienischen Projektverantwortlichen, bzw. des X.25-Betreibers
- Unterstützung durch die Deutsche Bundespost
- Unterstützung durch die chinesische Post
- Durchschalten der Verbindung und Test in ICA/NISTI

Das Ausfindigmachen der italienischen Projektverantwortlichen erfolgte über die ESOC-Darmstadt und erforderte drei Telefonate, bis wir am 20.8.86 bei ITALCABLE mit dem zuständigen Spezialisten, Signore Buenoventura verbunden waren. Ich erklärte ihm unser Begehren und er meinte, er wolle in einer ruhigen Stunde mal ausprobieren, die X.25-Administration für Deutschland zu erweitern, so dass man sich über die Länderkennung 026245 zum DATEX-P durchvermitteln lassen könne. Telefonate mit dem Bonner Postministerium ergaben, dass dieses an einer X.25-Verbindung nach China sehr interessiert war, diesbezügliche Schreiben an die chinesische Post jedoch bisher unbeantwortet geblieben seien. Ich bot an, über ICA einen informellen Kontakt herzustellen und spannte Prof. Wang ein. Inzwischen hatte Kollege Buenoventura die Erweiterung für DATEX-P in Italien eingetragen und meinte, wir sollten es mal ausprobieren.

Die Kommunikation mit ICA lief damals natürlich noch per TELEX und Telefon, und wir gaben nochmal die notwendigen Kommandos nach China durch, um sich an unseren PAD, das lokale Netz LINK und schließlich unsere VAX anzuwählen. Derweil hatten wir eine Mailbox "wang" eingerichtet, über welche künftig alle E-Mail-Kommunikation mit dem ICA laufen sollte.

Wir verfolgten per LINEMONITOR vor dem PAD die Verbindungsaufbauversuche von China aus und gaben Unterstützung. Nach mehreren Anläufen war es am 26.8.86 schließlich so weit: Das erste LOGIN auf unserer VAX von China aus war erfolgt und es ging nicht lang, bis auch die erste MAIL abgesetzt war. Der Zufall wollte es, dass kurz darauf eine Delegation des Rektors bei unserer Universität in Beijing zu Gast war, der wir die erste elektronische Grußbotschaft von Deutschland aus zustellen konnten. Genau genommen war es natürlich so, dass die Nachricht in einer MAILBOX auf unserer VAX lag, und von dort per Remote Dialog von China aus abgeholt und über einen Terminaldrucker beim ICA ausgedruckt wurde.

Nichtsdestotrotz kam unsere Mail zum optimalen Zeitpunkt an und löste auf beiden Seiten Freude aus. Damit funktionierte sowohl die erste X.25-Verbindung zwischen Deutschland und China als auch eine einfache MAIL-Kommunikation, wobei wir das Ergebnis über eine Pressemitteilung an die Öffentlichkeit gaben. Die Resonanz war überaus positiv, denn zahlreiche andere Institutionen wie

- Fachinformationszentren
- DIN
- Patentstellen

waren an einem solchen Zugang von China aus sehr interessiert. Durch die direkte Dialogmöglichkeit mit Deutschland ergaben sich für manche Projekte, z. B. im DIN-Bereich, erheblich einfachere Alternativen für die Datenhaltung und -aktualisierung in China als zuvor.

Wir hatten für dieses erste Teilergebnis viel Publicity geerntet, obwohl man ehrlicherweise sagen muss, dass wir selber technisch gar nicht viel gemacht haben, sondern dass es eigentlich die hilfreichen Kollegen bei ITALCABLE gewesen waren, die die Verbindung durchgeschaltet haben. Unser Beitrag lag eigentlich darin, mit Glück einen Weg über die unterschiedlichen beteiligten Instanzen gefunden und gebahnt zu haben, der dann schließlich auch funktionierte. Die Deutsche Post honorierte dies dadurch, dass sie diesen Weg zum 1.12.86 als neuen Dienst offiziell freigab, mit Gebühren und allem drum und dran. Es wurde sogar geplant, die ESA-Projektverbindung über Italien durch eine offizielle Satelliten-Strecke zwischen Deutschland und China zu ersetzen. Wir ruhten uns derweil etwas auf unseren Lorbeeren aus, hatten eine bescheidene MAIL-Kommunikation mit dem ICA und waren

mittlerweile durch andere Dinge ausgelastet. Dennoch war klar:

Das eigentliche Projektziel einer Rechnerverbindung natürlich noch nicht erreicht, sondern lediglich eine sichere Datenübertragungsmöglichkeit gefunden. Unklar war insbesondere, wie der für die Kopplung benötigte HOST in China bereitgestellt werden könnte.

An dieser Stelle muss ein Kurzbericht über eine weitere Aktivität eingeschoben werden, die ursprünglich mit dem China-Projekt gar nichts zu tun hatte, nämlich das Projekt

"CSNET-MAIL im BS2000".

Für die mit SIEMENS DV-Systemen Vertrauten ist bekannt, dass die Einbindung von BS2000-Anlagen in nationale und internationale Rechnernetze und damit auch die Teilnahme an den ELECTRONIC MAIL-Diensten nicht ganz einfach ist. Die SIEMENS-eigene X.400-Entwicklung war erst angekündigt, KOMEX ist als Konferenzsystem z. T. sehr aufwendig, Porta-COM wurde zeitweise für BS2000 nicht unterstützt und die EARN-Anbindungen weisen funktionale Einschränkungen auf. Aus diesem Grund entschlossen wir uns bereits 1985, eine CSNET/BS2000-Implementierung zu starten, die kurz darauf zu einem SIEMENS-Kooperationsprojekt erhoben wurde. Für die Durchführung hatten wir einen hoffnungsfrohen Informatikstudenten namens Michael Finken (damals 21 Jahre alt) aufgetan, dem später im China-Kopplungsprojekt eine Schlüsselrolle zukommen sollte.

Michael implementierte im Stillen und ab und zu drangen Statusmeldungen der Form: "Jetzt hat er's gerafft!", "Jetzt schwatzen sie miteinander" oder "Die checken's nicht" zu mir durch, die mich bezüglich des Projektfortschritts samt und sonders beruhigten. Nach ca. einjähriger Beschäftigungsdauer lief im Herbst 86 die erste Fassung auf unseren SIEMENS-Zentralrechner, nach einer weiteren vierteljährigen internen Testphase wurden die ersten Versionen ausgeliefert: Universitätsverwaltung Karlsruhe, Uni Kaiserslautern, Uni Saarbrücken waren die ersten CSNET-Pilotkunden, mit denen zusammen insbesondere verschiedene DFÜ-Verbindungen ausgetestet wurden: X.25, Wählverbindung, LAN-Kopplung u.a.m.. Seit Frühjahr 87 lief der Knoten "unisb" stabil am Karlsruher CSNET-Knoten und Michael widmete sich neben weiterer Distribution der Verbesserung der Benutzerschnittstelle, sowie der Dokumentation.

Parallel dazu liefen bereits die Vorbereitungen für das dritte CASCO-Symposium vom 7.-11.9.87 in Beijing an, für welches wir einschließlich des Besuchs weiterer Universitäten (Chengdu, Wuhan) die Zeit vom 1.-25.9. eingeplant hatten. Diesmal war von chinesischer Seite das Thema "Rechnernetze" als wichtigstes Tagungsthema benannt worden, wobei mir die Ehre zuteil wurde, den Eröffnungsvortrag mit dem Thema "Rechnernetze - Stand und Entwicklungstendenzen" zu halten.

Zur Unterstützung in der Netzthematik hatte ich als Ersatz für Hans Lackner diesmal Stephan Paulisch rekrutiert, einem der maßgeblichen Entwickler unseres lokalen Netzes LINK.

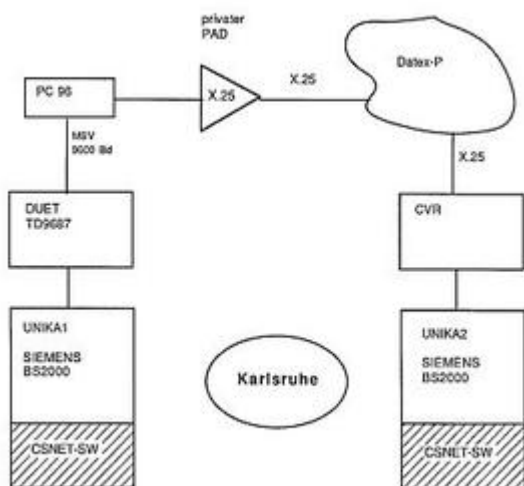
Über aller Hektik der Vortrags- und Tagungsvorbereitung war das China-Rechnerkopplungsprojekt fast in Vergessenheit geraten, zumal es von chinesischer Seite keine Neuigkeiten von Sachen VAX-Beschaffung gab. Beim allgemeinen COUNT DOWN jedoch überlegten wir nochmals, was wir denn eventuell noch für die Projektfortführung tun konnten, als die Idee aufkam, unsere BS2000-Implementierung ins Spiel zu bringen.

Dem stand natürlich zunächst wieder das heikle Problem entgegen, amerikanische Technik in

China einzusetzen. Michael beruhigte mich, indem er erklärte, der größte Teil der CSNET Software sei von ihm mittlerweile neu implementiert worden, so dass von der ursprünglichen kaum noch etwas übrig sei. Also startete ich noch am 19.8. abends eine Anfrage bei Prof. Landweber, Universität Wisconsin und innerhalb CSNET zuständig für die Internationalen Partner (Netzname "Iarry"), wie er dazu stünde, wenn wir unsere BS2000-Version für eine Probeinstallation nach Beijing mitnehmen, wobei mit einer Rechnerverbindung wohl nicht vor Ablauf einiger Monate zu rechnen sei. Larry stand durchaus positiv dazu und bereits am 20.8. morgens früh hatte ich sein o. k. zur Mitnahme unserer Software ebenso wie zum Versuch eines experimentellen Probetriebs zwischen Beijing und Karlsruhe! Wie sich unmittelbar anschließend herausstellte, bestand auf amerikanischer Seite sogar ein ausgesprochenes Interesse an einer Verbindung nach China.

Jetzt bekam die Sache Drive: innerhalb von 24 Stunden war Michael aktiviert, nach China mitzufahren, falls er wolle (und er wollte), ein Projektplan aufgestellt, die chinesischen Partner benachrichtigt, das Flugticket besorgt, sein Pass zur chinesischen Botschaft geschickt, eine Liste der erforderlichen Hardware- und Softwarekomponenten aufgestellt, sowie das lokale Testfeld zur Simulation der chinesischen Umgebung in Karlsruhe definiert (Bild 2).

Lokale Testkonfiguration zur Simulation der China-Verbindung



- Leitungsmonitor
- PROM-Programmer
- PASCAL-Compiler
- Laufzeitsystem
- Neueste PDN Version u.a.m.

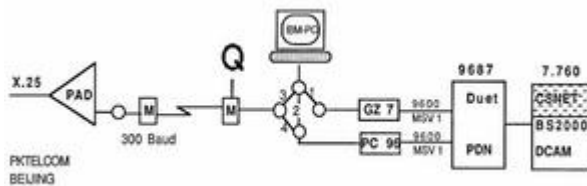
Wir entschlossen uns (eingedenk der früher gezahlten DM 2100,- für Übergewicht), nur das Nötigste mitzunehmen, nämlich die CSNET- BS2000- Software und den Protokollkonverter PC96 mit je zwei Ersatzversionen, falls beim Flug samt SECURITY CHECKS irgend etwas passieren sollte. Am 1. September war schließlich alles klar und über einen Zwischenaufenthalt in Bangkok schwebten wir am Donnerstag, den 3. September, in Beijing ein. Am Freitag, den 4. September, führte uns nach der Begrüßung der erste Weg ins ICA. Als erstes bauten wir die X.25- Verbindung nach Karlsruhe auf und meldeten unsere Ankunft in Beijing. Danach lud Michael die Software, wobei sich herausstellte, dass tatsächlich ein Band Schaden genommen hatte. Im folgenden sind die wichtigsten Datentagebuchartig aufgeführt:

Friday, 4.9.

- 12.00 Installation CSNET-Software auf SIEMENS 7.760 im ICA
- 13.40 lokale CSNET-Mail lief!

Nach diesem ersten Erfolg dauerte es jedoch noch geschlagene weitere drei Wochen mit Tag- und Nachteinsätzen (nahezu "rund um die Uhr"), bis die Mail auch über die Rechnerkopplung lief. Zum besseren Verständnis der anschließenden Testversuche sei die verwendete Konfiguration anhand von Bild 3 erläutert.

Testkonfiguration beim ICA



1. IBM PC wird als lokales Terminal über den aus Deutschland mitgebrachten Protokollkonverter PC96 an eine 9600 Bd MSV1- Leitung an die DUET angeschlossen (geplant).
2. Wie unter 1, jedoch erfolgt die Verbindung über einen chinesischen Protokollkonverter GZ7, einer ICA-Eigenentwicklung (funktionierte bereits).
3. Der IBM PC ist mit dem Post PAD verbunden und darüber z. B. im REMOTE DIALOG mit einer der Rechenanlagen im LINK (funktionierte bereits).
4. Die SIEMENS-Anlage ist über den PC96 mit dem Post-PAD in Beijing verbunden und darüber per Rechnerkopplung mit den SIEMENS-HOST in Karlsruhe (geplant).

Wir überprüften die verschiedenen Anschlussvarianten und mussten zu unserem Schrecken feststellen, dass der Post-PAD eine Geschwindigkeitsumsetzung von 9600 Bd auf 300 Bd erforderte, während unser PC 96 auf beiden Seiten mit 9600 Bd generiert war. Wir hatten zwar vor unserer Abfahrt noch eine Mail an das ICA abgesetzt mit der Frage nach den wesentlichen technischen Daten, aber diese war ungelesen in Karlsruhe liegen geblieben. Das Gefühl, das jetzt aufkam, war dem eines Wanderers in der Wüste ähnlich, der zwar ausreichend Konserven mithat, aber keinen Büchsenöffner: die Software des PC96 liegt nämlich in einem E-PROM, aber wir hatten natürlich weder Sources noch einen PROM-Programmer dabei, ein "Mäuseklavier" für Baudrateneinstellungen hat der PC96 leider nicht. Was tun?

Das Problem mit dem fehlenden PROM-Programmer war schnell gelöst, denn das ICA, im übrigen auch sonst hervorragend ausgestattet, hatte einen, und noch dazu den richtigen. Als nächstes musste der PATCH her, um die Geschwindigkeit auf 300 Bd. zu modifizieren. Wir setzten das Problem per Mail nach Karlsruhe ab und wandten uns derweil der funktionierenden Verbindung 2 mit dem chinesischen Protokollkonverter zu:

Freitag, 4.9.

- 16.00: Versuch der Ausgabe einer E-Mail auf dem IBM PC, Resultat: DCAM-ERROR!!

Die Ursache war schnell eingekreist: Das ICA fährt noch BS2000 Version 7.1 und eine entsprechende alte DCM Version, während unsere Software auf 7.5 lief und unter DCM Version 8 entwickelt wurde. Also neu übersetzen! Dazu mussten aber die SOURCE-Module der Assembler-routinen, die den Zugriff auf DCAM realisieren, aus einer Bibliothek geholt werden, welche wiederum mit FMS (BS2000 FILE MANAGEMENT SYSTEM) erstellt war.

Das ICA hat aber kein FMS. Wo kriegt man in Beijing FMS hier? Idee: Die SIEMENS-Niederlassung müsste es eigentlich haben. Anruf bei SIEMENS: Bernd Grüther vom Vertrieb sagte Unterstützung zu, wobei die Techniker es am Montag mitbringen würden. Ende der Fahnenstange - zunächst einmal.

Freitag, 4.9.

- Abends: Empfang der Delegation in der Halle des Volkes durch Minister Zhao Jia Hua, (der unserem Projekt sogar persönlich Aufmerksamkeit schenkte).

Samstag, 5.9.

- Besuch der großen Mauer

Sonntag, 6.9.

- Besuch des Mao-Mausoleums, Zusammentreffen mit den Dolmetschern zwecks Durchsprechen der Vorträge.

Montag, 7.9.

- 9.00: Eröffnung des 3. CASCO Symposiums. Hauptvortrag "Rechnernetze - Stand und Entwicklungstendenzen" u. a.
- 16.00-17.00: Versuch, SIEMENS telephonisch zu erreichen
- 17.15: SIEMENS hat FMS
- 18.00-19.00: FMS holen und laden
Meldung: EDT misslingt !!
Maßnahme: EDT-Dummy basteln und unterschieben.
- 20.00: Neuübersetzung: CSNET-Laufzeitsystem o. k. Ausgabe von Text auf IBM PC über GZ7. Text erscheint auf dem Bildschirm, Eingaben vom IBM-PC kommen jedoch nicht an!
Erinnerung: PC96 ist im PDN mit einem anderen Terminaltyp generiert als GZ7.
Mail-SW ist auf den PC96 eingestellt. Demzufolge werden bei Eingaben die ersten 15 Zeichen weggeworfen.
Problem: Zum Ändern müsste die CSNET SW mit PASCAL neu übersetzt werden.
ICA hat aber keinen PASCAL-Übersetzer!
Idee: Patchen des Objektmoduls durch Überschreiben der "15".

Das "Patchen im Objektcode" sagt sich leichter, als es ist: Die CSNET- Software ist mehrere 100 kBytes lang und enthält viele Binärcodes "15". Trotzdem war das in der Situation die einzige Möglichkeit. Wir machten uns daran und hatten nach 20 Minuten die richtige "15". Mit PAM wurde eine "3" drübergesetzt und ein neuer Versuch gestartet.

Montag, 7.9.

- 21.00: Eingegebener Text kommt richtig an.
Nächstes Problem: bei Ausgaben wird ein unerwünschtes "@" als stationsspezifischer Nachrichtenkopf angehängt.

Um das @ zu unterdrücken, mussten wir wieder in den Binärcode rein: Diesmal war es komplizierter, weil an dieser Stelle die Optimierung des Pascalübersetzers zugeschlagen hatte. Die Länge des Nachrichtenkopfes "@" betrug genau EINS, ein Wert, den das Pascal-Laufzeitsystem immer in einem Register vorhält. Somit wurde an dieser Stelle der Inhalt eines Registers in den Speicher geschrieben, anstatt der Konstanten 1. Grübeln, Wälzen in der Maschinenbeschreibung... dann die Idee: Rückwärts im Code suchen, ob nicht ein Register mit 0 geladen wird, und dann in dem entsprechenden Befehl die Nummern der Register vertauschen. Wir haben Glück und finden ein solches Register zehn Befehle weiter vorn.

Montag, 7.9.

- 22.00 Neuer Versuch: Eingabe klappt, REP o.k.
Neues Problem: Es geht nicht weiter, das Mail-Protokoll hängt!
- 23.00 Maßnahme: Wir hängen den LINEMONITOR in die Leitung und beobachten einen wahnsinnigen TRAFFIC zwischen GZ7 und DUET.
- 24.00 Vermutung: V.24 - Problem???
Idee: Überprüfen der Signale. (Chinesischer Kommentar bei einem Blick auf die Uhr: "The Germans are impossible"). Wir wollen weitermachen, aber irgendwie fehlten dann die richtigen Kabel für den Tester und wir entschlossen uns, abzuberechnen und am nächsten Morgen wieder aufzusetzen.

Das Problem war nur, dass das ICA wiederum dienstags keinen Strom hat. Direktor Li hatte sich zwar bereits mit den "Stadtwerken" in Verbindung gesetzt, um eine Ausnahme für uns zu erreichen, aber sicher war das nicht.

Dienstag, 8.9.

- 9.00-17.00: Vorträge, eigene Parallelsitzung über "E-Mail und andere Dienste in lokalen Netzen", Vorführung lokaler Mail.
- 17.30: Testen der V.24-Signale mit und ohne Null-Modem, V.24 ist o. k.
- 20.45: Ursache des wahnsinnigen TRAFFICs gefunden:
Der GZ7 Protokollkonverter schickt TRANSDATA HEADER mit, auf die das NET/ONE in Karlsruhe sauer reagiert.
- 21.30: Nachricht aus Karlsruhe: Zum Einstellen der 300 Baud muss der Inhalt von der Adresse Hex "349" von 0C in 5C geändert werden.
Endlich!!
- 22.30: Schluss, weil die Änderung erst am nächsten Morgen gemacht werden kann.

Am Mittwoch fand eine Projektbesprechung mit Vizepräsident Yang statt, in der auf unsere Empfehlung hin endgültig entschieden wurde, am internationalen akademischen NETWORKSHOP in Princetown, N.J. vom 9.-11.11.87 von chinesischer Seite erstmals teilzunehmen, ebenso wie im Frühjahr 1988 eine Netzarbeitstagung in Beijing abzuhalten. Zu dieser sollten Prof. Landweber, University of Wisconsin, Prof. Farber, University of Delaware (beide CSNET) und Dr. Dennis Jennings, University College Dublin (EARN) eingeladen werden, wobei ich unmittelbar nach der Besprechung die entsprechenden Einladungen per Mail absetzte.

Mittwoch, 9.9.

- Morgens: ICA schießt neuen PROM für PC96
- Nachmittags: PC96 wird angeschlossen. Läuft nicht!!!
Symptom: PC96 wird von DUET nicht gepollt, während GZ7 einwandfrei bedient wird.
Ideen: PDN-Generierung prüfen, V.24- Signale syn-chron/- asynchron, Puffer 9603 hardwaremäßig prüfen.

Frau Qiu, die Leiterin des ICA- Teams, stellt anhand von Hardware-Manuals fest, dass in der DUET eine Korrektur in WIRE WRAP auf Pin 83 gemacht werden muss, der den Takt für asynchrone Puffer liefert. Sie sagt die Änderung bis zum nächsten Morgen zu.

Donnerstag, 10.9.

- 8.30-11.00: PC96 läuft immer noch nicht, obwohl WIRE WRAP und V.24 o. k. sind. Wir sind langsam am Verzweifeln. Auch OSI hilft nicht weiter: Wir wissen nicht einmal, auf welchem ISO-Layer der Fehler stecken könnte!
- 11.00: Stromausfall, ICA schaltet auf Notstromversorgung (USV) um, mit der die 7.760 noch ca. zehn Minuten läuft.
- 13.00: DUET läuft STAND ALONE, bis ein USV-Alarm nachdrücklich eine totale Abschaltung erfordert.
Idee: 9603-Puffer durch SIEMENS überprüfen lassen. Anruf bei SIEMENS: Techniker sind da, haben wahnsinnig viel zu tun, wir sollen hinkommen und erklären, was los ist.
- 17.00: Fahrt ins CITIC-Gebäude zu SIEMENS: Herr Fleischmann und Herr Schneider kennen sich beide hervorragend mit den Puffern aus. Wir überreden Herrn Schneider, gleich anschließend zum ICA mitzukommen und nachzusehen.
- 18.00: Kein Mensch im ICA, der Strom ist abgeschaltet, weil ein Empfang im Friendship-Hotel stattfindet. Noch dazu unser eigener. Wir resignieren!

Freitag, 11.9.

- 8.30-11.00: Abschlussvorträge, Schluss der Tagung, Herr Fleischmann von SIEMENS testet derweil den Puffer (mit allen Tricks), repariert Takt, generiert PDN neu, Leitung wird gepollt. Endlich!
- 12.00: Nachrichten aus Wisconsin, Delaware und Dublin: Prof. Landweber, Prof. Farber und Dennis Jennings sagen alle zu für Frühjahr 88. Prima!
- 13.45: PC96 läuft!! über IBM PC können Daten eingegeben und das CSNET-Skript simuliert werden. Whow!
- 14.00-18.00: Wir stecken zum ersten Mal die Kabel zwischen China (DUET) und Deutschland (Post-PAD) zusammen (Verbindungsmöglichkeit Nr. 4 s. o.) und warten auf die PAD-Message: "WELCOME IN BEIJING".
Nichts, stattdessen kommt ERROR!
Wir testen alle Möglichkeiten durch (s. Bild 3):
 - IBM PC über PC96 an SIEMENS läuft (1)
 - IBM PC Ober PAD mit Karlsruhe läuft (3)
 - SIEMENS mit PAD über PC96 liefert ERROR (4) LINE MONITOR-Überwachung zeigt: PC96 generiert in Richtung DUET einen String von ???.. Mail-Anfrage in

Karlsruhe: wann kann das passieren?

Lakonische Antwort: wenn PC96 falsche Zeichen empfängt.

Mitten in der Arbeit zwingt uns der "Esel" P., die Arbeiten abubrechen, um an einem SIEMENS-Empfang im Park- Restaurant teilzunehmen.

- 22.00: Rückkehr ins ICA. Die Truppe in Karlsruhe, bestehend aus Michael Rotert und Gerd Wacker, ist ON LINE dran, so dass wir einen direkten Terminal-zu-Terminal-Dialog führen.
Zurück zu dem ???-Problem: Mögliche Gründe sind schlechte Signale und PARITY-Fehler.
Idee: PARITY-Definition zwischen PC96/SIEMENS und Post-PAD stimmt nicht.
Test: Wir verstellen PARITY an IBM PC und tatsächlich generiert der PC96 die ???... Klasse!
- 3.00: Jetzt wollen wir von Karlsruhe wissen, wie man die PARITY -Parameter im PC96 verändert; selbes Problem, wie bei den 300 Bd, nur mit dem Unterschied, dass wir bis Sonntagmittag nur noch 1 1/2 Tage Zeit haben, denn dann geht unser Flieger. Die Karlsruher Truppe weiß es auch nicht, wo zu patchen ist. Vielleicht weiß es Herr Lackner, der zu Hause beim Abendbrot sitzt und nichts Böses ahnt. Wir reden beschwörend und mit Engelszungen, man solle ihn aktivieren, bis die Nachricht kommt: Herr Lackner ist auf dem Weg und sucht die Stelle.
In der Zwischenzeit versuchen wir, den PKTELCOM PAD-Parameter für PARITY ausfindig zu machen. Auf das param-Kommando antwortet er auch brav mit einer Zahlenkolonne von 15 x 2 Werten, aber wer hat die schon einzeln im Kopf. Zum Glück hat das ICA noch eine Kopie des MICOM PAD-Manuals, das ich vor einem Jahr mitgebracht hatte. Wir checken die Parameter und setzen die betreffenden auf HOST-HOST-Kommunikation. Wir geben das Ganze noch mal nach Karlsruhe durch, die auch meinen, die Parameter seien o.k.
Künstlerpech dabei war nur: die entscheidenden PAD-Parameter, die die PARITY-Bits (7/8 EVEN/ODD/NO) definieren, liegen bei 101 aufwärts und sind nicht international genormt. Aus diesem Grund dürften wir dem PKTELCOM PAD eigentlich auch nicht böse sein, da er unsere 101-Parametereingaben ignorierte, denn das war sein gutes Recht. Wir waren trotzdem böse und beschlossen, uns am nächsten Morgen bei der Beijinger Post zu beschweren, bzw. zu erkundigen.
- 4.00: Message aus Karlsruhe: der PATCH sei da, wir sollen Zelle X'348' von "FA" in "CA" oder "EA" ändern. Heureka!! Aufkommen sehr dankbarer Gefühle.
Wir fragen noch nach, was die einzelnen Bits bedeuten und bekommen eine Teilbelegung mitgeteilt.
- 4.30: Jetzt machen die Karlsruher Druck: wir sollen den PATCH reinmachen und testen.
Doch jetzt waren wir langsam dran, Wirkung zu zeigen und machten dabei eine interessante Feststellung: morgens um 5 Uhr im RZ wird die Hautfarbe von Europäern und Chinesen immer ähnlicher und trifft sich bei dem Farbton eines fahlen Grüns. Auch sonst glich sich die Gemütsverfassung aller Beteiligten und wir erklärten den Karlsruhern am anderen Ende der Leitung, wir könnten schlichtweg nicht mehr und würden morgen früh weitermachen.

Samstag, 12.9.

- 11.00: Wieder im ICA, Frau Qiu und die anderen hatten doch noch nachts versucht, den PROM zu ändern, aber der PROM-Programmer war defekt.
- 12.00: Direktor Li entscheidet, einen neuen zu kaufen und schickt einen Mitarbeiter mit Scheck zum nächsten Computerladen (was übrigens an einer deutschen Uni nicht so einfach wäre)!
- 13.00: Wir schlossen derweil Wetten ab, mit welcher PARITY-Einstellung es klappen würde. Im ICA finden wir das INTEL-Handbuch, in dem die Kontrollworte für den IO-Baustein im PC96 exakt beschrieben sind.
- 14.00: Gepatchte PROMs fertig, Einbau, Tests, Ergebnis: ???.. wie zuvor. Wir sind am Ausflippen.
- 18.00: Systematisches Durchtesten aller PARITY -Kombinationen - Nichts! Immer noch ???...
- 18.00-22.00: Abendessen und Lagebesprechung bei Prof. Wang. Die anderen meinen, wir sollten abrechnen und in Deutschland in Ruhe nachdenken und dann noch mal neu aufsetzen im Oktober oder November. Ich sage, wir wollten es jetzt wissen und heute Nacht noch den letzten Versuch unternehmen.
- 22.00: Fahren systematischer Testreihen, um festzustellen, ob das ???...Problem deterministisch oder indeterministisch ist. Einstellen aller möglichen Kombinationen von PAD und IBM PC- Parametern. Ergebnis: Problem sieht deterministisch aus.
- 2.00: Es geht gar nichts mehr, nicht einmal die lokale Verbindung des IBM PC's mit dem SIEMENS klappt mehr.
- 2.30: Absoluter Tiefpunkt! Erinnerung an Yin und Yang (s. Bild 4)

Yin und Yang



Yü Hiung sprach: "Der Kreislauf hört nicht auf. Wer aber merkt die verborgenen Veränderungen von Himmel und Erde? Denn wenn die Dinge auf der einen Seite verringert werden, so werden sie auf der anderen Seite vermehrt, wenn sie hier voll werden, so nehmen sie dort ab.

- 2.35: Stephan Paulisch hat die Idee, den Verbindungs-aufbau nach Karlsruhe manuell zu probieren, d. h. mit Hilfe des IBM PC zur SIEMENS in Karlsruhe aufzubauen und dann manuell umzustecken zur Siemens im ICA. Wir beschließen, diesen letzten Versuch zu machen und tatsächlich
- 2.45: Die ersten korrekten Zeichen aus Karlsruhe kommen!!! Hurra!!
- Der Grund: beide SIEMENS-Anlagen arbeiten mit der gleichen Zeichendarstellung, wobei die PAD-Parameter von Karlsruhe aus so gesetzt werden, dass die Zeichen richtig durchgehen.

- 3.00: Lagebesprechung und Einschätzung: mit der Krückenlösung des manuellen Verbindungsaufbaus über den IBM PC kann die CSNET-Verbindung softwaremäßig getestet werden.
- 5.00: Einzelbesprechung im Friendship-Hotel

Warten auf korrekte Zeichen aus Karlsruhe



Ich nehme Michael Finken beiseite und frage ihn, ob er nicht allein in Beijing bleiben könne, um die Arbeiten zu Ende zu führen, denn der Rest betraf im Wesentlichen seine Software. Gutmütig und motiviert wie er war, sagte er auch sofort zu! Fairerweise muss man sagen, dass ich ihn schon in Deutschland auf diese Möglichkeit vorbereitet hatte. Trotzdem rechnete ich ihm die spontane Zusage hoch an, denn immerhin ließ er sich auf ein Solo-Abenteuer ein und verzichtete auf die sicherlich reizvolle Jangtse-Flussfahrt, die bereits für ihn gebucht und bezahlt war.

- 11.00: Schlussbesprechung im ICA
Verkündigung: Michael Finken bleibt da, bis die Sache läuft! Große Freude bei unseren ICA-Freunden, denn diese hatten sich genauso engagiert wie wir.



Optimistisch wie wir waren, setzten wir für den Fall des Funktionierens eine Grußbotschaft auf, die in alle Welt geschickt werden sollte. "Über die große Mauer erreichen wir alle Ecken der Welt" (Bild 6 s. u)

- 14.00: Abfahrt vom Friendship-Hotel
- 11.00: Abflug nach Chengdu, Provinz Sichuan

Dem weiteren Fortgang der Arbeiten griff ich von unterwegs telefonisch ab (was z.T. auch nicht ganz einfach war), so dass ich auch jetzt nur per "Mauerschau" berichten kann:

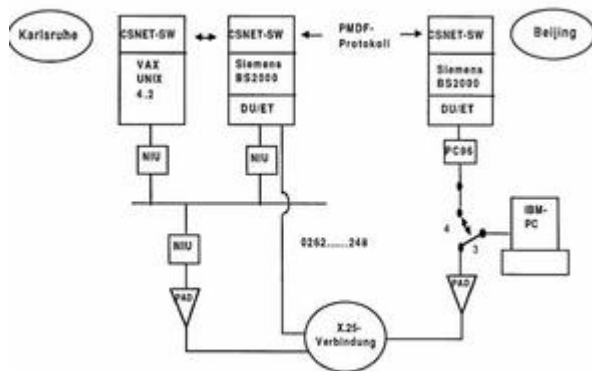
- zur Lösung des leidigen ???...Problems war noch ein weiterer PATCH im PC 96 erforderlich, den Roland Stoffel in Ruhe ausfindig machte und nach Beijing durchgab.

Die Lösung eines weiteren Kardinalproblems stand jedoch noch bevor:

Die CSNET-Mailer hingen sich in einem DEAD LOCK auf!!! Der Grund: ein Fehler in dem PMDF-Standard Protokoll.

Dieser Fehler wurde später zum CIC (CSNET Information Center) berichtet und von dort bestätigt: vor vielen Jahren sei dieses Problem bei sehr schlechten Telefonverbindungen aufgetreten, aber seinerzeit nicht behoben worden, weil die Leitungsqualität besser wurde, so dass es sich von allein erledigte.

Konfiguration der CSNET-Knoten in Beijing und Karlsruhe



In unserem Fall erledigte sich nichts von alleine, so dass Michael Finken (Beijing) in Zusammenarbeit mit Gerd Wacker (Karlsruhe) gezwungen war, eine spezielle Protokollerweiterung zu entwickeln und implementieren, die weitere möglichen Fehlerfälle zuverlässig abhandelte. Dies erforderte eine weitere Woche harte Tag- und Nachtarbeit, wobei erschwerend zu Stromausfällen, immer noch fehlendem PASCAL- Compiler, Zeitverschiebung etc. hinzukam, dass das Fremdspracheninstitut, in dem Michael untergebracht war, um 24.00 Uhr die Tore schloss, so dass er ab und zu im ICA (auf Bambusmatten) nächtigen musste. Schließlich war es aber dann doch soweit:

Sonntag, 20.9.

- 23.55: Die vorbereitete 1. Mail wird korrekt nach Karlsruhe und von dort in weitere Netze übertragen.

Die frohe Botschaft erreichte mich in Macao, wo wir noch nachts eine Pressenotiz aufsetzten, die an Direktor Li getelext und von dort über die amtliche chinesische Nachrichtenagentur Xinhua in alle Welt verbreitet wurde:

Text der ersten aus China gesendeten ELECTRONIC MAIL

Date: Mon, 14 Sep 87 21:07 China Time Received: from Peking by unika1; Sun, 20 Sep 87 16:55 (MET dst) "Ueber die Grosse Mauer erreichen wir alle Ecken der Welt" "Across the Great Wall we can reach every corner in the world" Dies ist die erste ELECTRONIC MAIL, die von China aus ueber Rechnerkopplung in die internationalen Wissen-schaftsnetze geschickt wird. This is the first ELECTRONIC MAIL supposed to be sent from China into the international scientific networks via computer interconnection between Beijing and

Karlsruhe, West Germany (using CSNET/PMDf BS2000 Version). University of Karlsruhe
Institute for Computer Application - Informatik of State Commission of Machine
Rechnerabteilung - Industry (IRA) (ICA) Prof. Dr. Werner Zorn Prof. Wang Yuen Fung
Michael Finken Dr. Li Cheng Chiung Stephan Paulisch Qui Lei Nan Michael Rotert Ruan
Ren Cheng Gerhard Wacker Wei Bao Xian Hans Lackner Zhu Jiang Zhao Li Hua

Pressenotiz in der "CHINA DAILY" vom 25.9.87

"Computer links are developed" "China can now have computer links with more than 10.000 scientific research institutes, universities and computer manufacturers around the world. The link using two Siemens computers in Beijing and Karlsruhe, Federal Republic of Germany, went into operation recently. Prof. Wang Yunfeng, advisor on electronics information and technology for the State Science and Technology Commission, described the development as a technical breakthrough concerning the integration of China's universities and research institutes with the worldwide computer network. The link, he said, was successfully established by an expert team under the direction of Professor Werner Zorn of the University of Karlsruhe. The team included scientists from the Beijing Institute for Computer application, the University of Karlsruhe, Siemens, and CSNET of the United States" (Xinhua)

Die verbleibende Zeit bis zum Abflug am 25.9. nach Hongkong und von dort mit der ganzen Gruppe zurück nach Deutschland nutzte Michael zum Stabilisieren der Software, Aufsetzen der Administration und Einrichten von MAILACCOUNTS, Erstellen von Dokumentation und Einweisen des Bedienungspersonals beim ICA.

Freitag, 25.9.

- 11.00: Ankunft von Michael in Hongkong mit der "CHINA DAILY" vom gleichen Tag (die es in H. K. immer erst einen Tag später gibt) und unserer Pressenotiz.
- 20.00: Rückflug der Delegation nach Deutschland

Nach unserer Rückkehr stellte sich bei aller Freude über den Missionserfolg die bange Frage, ob denn die Verbindung auch ohne unsere Unterstützung vor Ort weiter funktionieren würde. Wir überwachten durchgängig unsere X.25- Eingänge: nichts! Doch endlich am 8. Okt. meldete sich der ICA-Knoten wieder, wobei die Funkstille im Nachhinein eine einfache Erklärung fand:

Am 1. Okt. ist in China Nationalfeiertag, den viele Chinesen für einen wohlverdienten Kurzurlaub ausnutzen und so auch unsere Freunde vom ICA.

Nach ihrer Rückkehr funktionierte die Verbindung jedoch wieder einwandfrei und leistete anschließend nützliche Dienste, u. a. bei der Lösung weiterer durchaus noch offener Probleme:

1. Offizielle amerikanische Zustimmung zu der China- Verbindung.
2. Teilnahme Chinas am Internationalen Akademischen Networkshop in Princeton (9.-11.11.87) mit Aufnahme in die Netzgemeinschaft.
3. Propagierung der Dienste innerhalb und außerhalb Chinas, mit dem Ziel des Aufbaus eines innerchinesischen Rechnernetzes.

Bekanntlich hatten wir ja von CSNET lediglich das o. k. für eine experimentelle Testverbindung erhalten, noch nicht das endgültige Einverständnis. Aufgrund des jetzt erreichten technischen Status bemühten sich Dave Farber und Larry Landweber jedoch sofort und engagiert um die offizielle Zustimmung seitens der dafür zuständigen amerikanischen NSF (NATIONAL SCIENCE FOUNDATION) zu erwirken.

Es war ein schöner Auftakt des Princeton-Meetings, dass Prof. Farber (CSNET) das offizielle Zustimmungsschreiben der NSF an Vizepräsidenten Yang, den Leiter der dreiköpfigen chinesischen Delegation, überreichen konnte, welches folgenden Wortlaut besitzt:

Text des offiziellen Zustimmungsschreibens der NSF

NATIONAL SCIENCE FOUNDATION
WASHINGTON, D.C. 20550

Division of Networking and Communications Research and Infrastructure

Professor David Farber,
Chairman
CSNET Executive Committee

Mr. Ira Fuchs,
Chairmann
BITNET Executive Committee

Gentlemen:

The extension of BITNET and CSNET electronic mail to China is a natural enlargement of the telephone and postal services that will increase the possibilities for collaboration among US and Chinese research scientists. I welcome this move witch your organization have made.

Sincerely,

<signature>
Stephen S. Wolff
Division Director
November 8, 1987

Damit liegt die Zustimmung nicht nur für unsere b CSNET-Verbindung, sondern ebenso für weitere geplante China- Verbindungen innerhalb von BITNET vor.

Dass andere Gruppen ebenfalls intensiv an einer Netzverbindung mit China arbeiten, erfuhren wir als Resonanz auf die weltweit verbreitete Pressenotiz:

Unter Federführung von George Kemper und Jaan Laane von der Texas A&M Universität läuft unter dem Arbeitstitel CHINANET - BITNET ein Projekt zum Anschluss 17 chinesischer Universitäten an BITNET: geplanter Betriebsbeginn für die Transpacific-Verbindung: 1. Okt. 1987!

Die Chinanet-Projektgruppe startete unverzüglich eine Rasterfahndung per E-MAIL nach einem Professor " Tso-en ", welcher die Kopplung mit Hilfe eines "Xi men Xi "-Computer realisiert habe, und wurde schnell fündig. Seither läuft eine zunehmend rege Kommunikation mit vielen interessanten und interessierten Partnern, welches erneut erweist, dass Rechnernetze die Menschen auf der Welt nicht entfremden, sondern einander näherbringen.
(1088)

Eigeneditiertes Faksimile der Originalpublikation in PIK- Praxis der
Informationsverarbeitung Kommunikation, H.-W. Meuer (Hrsg.), Carl Hanser Verlag,
München, 11.Jahrgang 1988, Heft 1, S. 22 - 29